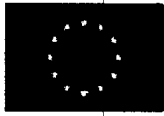


Istituto Nazionale di Geofisica e Vulcanologia



UNIONE EUROPEA
Fondo europeo di sviluppo regionale



REPUBBLICA ITALIANA
Ministero delle Attività Produttive



REPUBBLICA ITALIANA
Ministero dell'Università e della Ricerca

investiamo nel vostro futuro

**Istituto Nazionale di Geofisica
e Vulcanologia
AOO INGV**

Protocollo Generale - U
N. 0011352
del 02/07/2014

AVVISO PUBBLICO INDAGINE DI MERCATO

PER L'INDIVIDUAZIONE DI OPERATORI ECONOMICI
DA INVITARE A PROCEDURA NEGOZIATA SENZA PUBBLICAZIONE DEL BANDO



Avviso n. 4/2014

L'Istituto Nazionale di Geofisica e Vulcanologia (INGV), nell'ambito del progetto – codice identificativo PAC01_00044, denominato “*EMSO MedIT Potenziamento delle infrastrutture multidisciplinari di ricerca marina in Sicilia, Campania e Puglia quale contributo alla ESFRI EMSO*”, intende affidare la fornitura delle attrezzature di seguito dettagliate attivando una procedura negoziata di cui all' **art. 57** comma 3 lettera a) del Decreto legislativo 12 aprile 2006, n. 163 e ss.mm.ii.

1. OGGETTO DELLA PRESTAZIONE

- Fornitura di 2 (due) boe di superficie per integrazione con modulo di monitoraggio geofisico sottomarino e acquisizione parametri ambientali costituite ciascuna da:
 - struttura in materiale metallico idoneo all'ambiente marino, dotata di galleggiante in materiale plastico, lampada di segnalazione, riflettore radar e supporti di fissaggio per strumentazione;
 - sistema di alimentazione integrato, formato da batterie ricaricabili, 4 pannelli solari e un generatore eolico dotati di opportuni regolatori di carica;
 - sistema di acquisizione e trasmissione dati, formato da un'elettronica in grado di acquisire la strumentazione di bordo e i dati provenienti dal modulo sottomarino, segmento di comunicazione radio e segmento di comunicazione iridium;
 - sensori per l'acquisizione dei parametri meteorologici e di onda;
 - cavi esterni di collegamento agli strumenti.
- Fornitura di 2 (due) boe jumper per l'interconnessione elettromeccanica di un cavo tethered e un cavo elettromeccanico, costituite ciascuna da:
 - struttura in materiale metallico idoneo all'ambiente marino, dotata di galleggiante in materiale plastico in grado di resistere ad una profondità di 100mwd;
 - flangia superiore di innesto per cavo tethered, flangia inferiore di innesto per cavo elettromeccanico e relativo sistema di interconnessione elettrica connettorizzato tra le due tratte di cavo;
 - supporto che consenta di integrare un sistema di aggancio/sgancio elettromeccanico, ROV operabile, nella parte superiore della boa, di fornitura INGV.

Le 2 (due) boe di superficie e le 2 (due) boe jumper, dovranno risultare stabili a mare senza l'ausilio di linee di ormeggio/zavorre aggiuntive e/o dedicate.

INGV renderà disponibile all'aggiudicatario tutta la documentazione di progetto esecutivo (di proprietà INGV) per la realizzazione meccanica, elettrica, elettronica e software dei sistemi richiesti.

I sistemi dovranno essere forniti integrati e testati in fabbrica secondo una procedura di test che sarà concordata con INGV per verificare la corretta implementazione delle funzionalità/prestazioni richieste al sistema.

2. IMPORTO A BASE D'ASTA PRESUNTO:

€ 155.000,00 (CENTOCINQUANTACINQUEMILAEURO)

3. TEMPO MASSIMO PER L'ESPLETAMENTO DEL BENE/SERVIZIO:

4 (QUATTRO) MESI;

4. REQUISITI DI PARTECIPAZIONE:

Documentata esperienza nel campo delle realizzazioni di boe in polietilene rotazionale e sintattico con struttura in acciaio nonché nella implementazione di sistemi di alimentazione a pannelli solari, generatori eolici e sistemi di acquisizione e comunicazione.

Gli interessati possono presentare la propria candidatura, in previsione di una eventuale e successiva procedura per l'affidamento dei servizi/attività di cui alle premesse, corredata delle seguenti dichiarazioni, prestate ai sensi degli artt. 46 e 47 del DPR n. 445/2000, attestanti:

- 1) l'insussistenza di alcuna delle cause di esclusione di cui all'art. 38, comma 1 del d.lgs. n. 163/2006, la regolarità contributiva ed assicurativa nonché l'insussistenza di ogni altra situazione che determini l'esclusione dalle gare di appalto e/o l'incapacità di contrarre con la pubblica amministrazione;
- 2) l'iscrizione, per attività rispondenti a quelle oggetto del presente affidamento al registro delle imprese o in uno dei registri professionali o commerciali dello Stato di residenza o in conformità a quanto previsto dall'art. 39 del D.lgs. n. 163/2006 e s.m.i., con l'indicazione delle generalità dell'impresa (denominazione, forma giuridica, sede, oggetto sociale – compatibile con l'oggetto della presente gara – numero e data di iscrizione presso il registro stesso, durata, indicazione dei legali rappresentanti e delle altre cariche sociali, indicazione del direttore/responsabile tecnico, indicazione degli eventuali soggetti cessati dalla carica nell'anno antecedente la presente richiesta d'offerta), l'attestazione che l'impresa non si trova in stato di fallimento, liquidazione coatta, cessazione di attività e che non ha presentato domanda di concordato preventivo, l'indicazione antimafia.

Le autodichiarazioni dovranno essere corredate dalla copia del documento di riconoscimento, in corso di validità, del sottoscrittore.

Si precisa che ciascun soggetto può comparire, autonomamente o quale componente di un raggruppamento o consorzio, in una sola candidatura pena l'esclusione di tutte le candidature coinvolte.

Si precisa, inoltre, che non sono previste graduatorie, attribuzioni di punteggio o altre classifiche di merito in quanto la finalità del presente avviso è quello di acquisire la conoscibilità e la disponibilità di soggetti componenti il mercato dei servizi in oggetto.

L'acquisizione della candidatura, peraltro, non comporterà l'assunzione di alcun obbligo specifico da parte dell'INGV, che non assume alcun vincolo in ordine alla prosecuzione della propria attività negoziale, né l'attribuzione al candidato di alcun diritto in ordine al conferimento del contratto.

L'INGV si riserva, altresì, la facoltà di richiedere chiarimenti ulteriori sulla documentazione presentata.

Si fa presente che, qualora l'INGV intenda procedere con la procedura selettiva per l'affidamento del contratto oggetto del presente avviso, nella lettera di richiesta di offerta saranno meglio specificate le condizioni contrattuali, il dettaglio di tutte le prestazioni/attività da effettuare e sarà precisato quali ulteriori documenti dovranno essere prodotti per la verifica dei requisiti dichiarati.

L'affidamento del contratto sarà effettuato sulla base dei criteri di aggiudicazione che verranno specificati nella richiesta di offerta. Qualora al termine delle attività di valutazione risulti una sola offerta valida l'INGV procederà alla valutazione di congruità economica della medesima.

La manifestazione di interesse alla partecipazione e la documentazione sopraindicata, da inviare tramite raccomandata A/R, o, in alternativa, tramite corriere espresso o direttamente consegnata all'Ufficio protocollo dell'INGV aperto tutti i giorni lavorativi dalle 9:00 alle 17:00, dovranno essere contenute in un plico sigillato, sul quale dovrà essere riportata la seguente dicitura:

NON APRIRE

“Indagine di mercato per procedura negoziata EMSO-MedIT per la fornitura di 2 (due) boe di superficie per integrazione con modulo di monitoraggio geofisico sottomarino e acquisizione parametri ambientali e di 2 (due) boe jumper per l’interconnessione elettromeccanica di un cavo tethered e un cavo elettromeccanico - Avviso n. 4/2014”

L’istanza e la relativa documentazione dovranno pervenire, **entro e non oltre le ore 12,00 del giorno 21 luglio 2014**, al seguente indirizzo:

**Istituto Nazionale di Geofisica e Vulcanologia
Ufficio Protocollo
c.a. S.ra Manuela di Santo
Via di Vigna Murata, 605 – 00143 Roma**

Il Responsabile Unico del Procedimento
(Dott. Giuseppe D’Anna)

Giuseppe D'Anna



ALLEGATO TECNICO

Le boe di superficie hanno la forma riportata in figura 1: trattasi di una struttura meccanica in materiale idoneo all'ambiente marino, dotata di una torretta di altezza H compresa tra i 2000 e i 2500mm (strumentazione esclusa), un galleggiante tronco-conico in materiale plastico di diametro D compreso tra i 1800 e i 2400 mm per una altezza H_1 compresa tra i 1000 e i 1500 mm, avente un peso complessivo compreso tra i 1400 e i 1800 Kg e un piano focale di almeno 3000 mm. La boa deve essere stabile in acqua senza l'ausilio di zavorre addizionali.

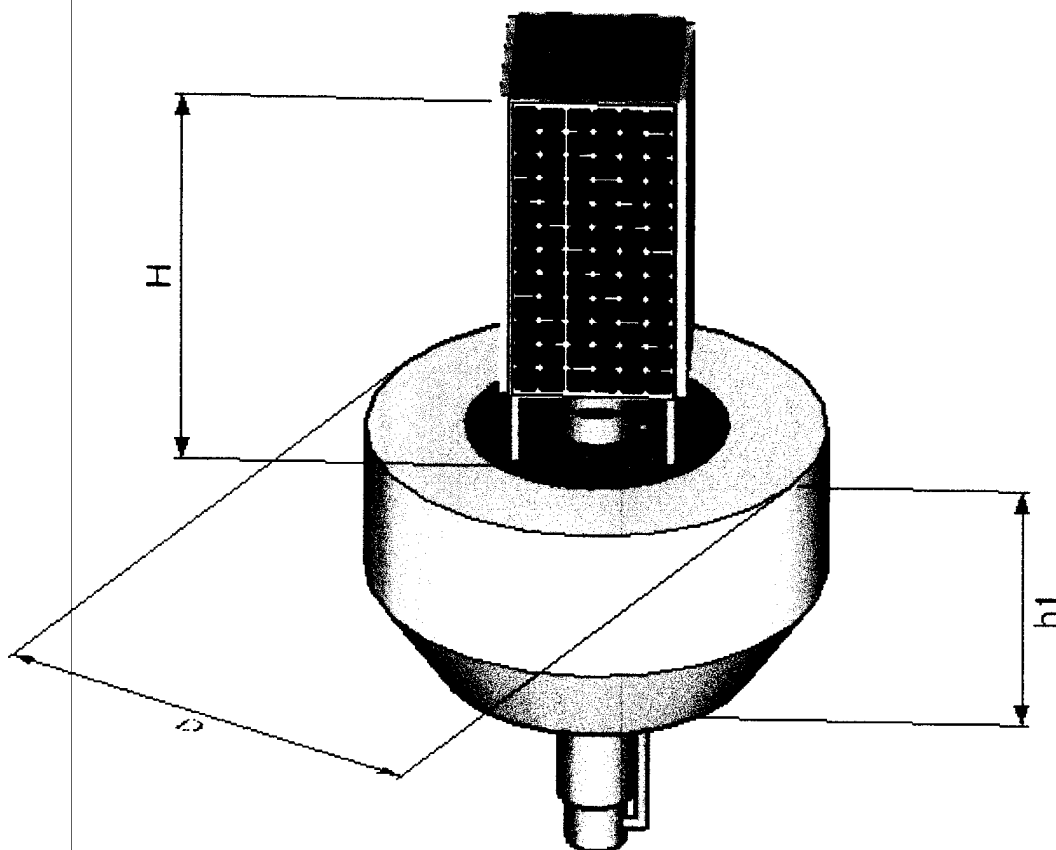


Figura 1

Le boe jumper hanno la forma riportata in figura 2: trattasi di una struttura meccanica in materiale idoneo all'ambiente marino, dotata di un galleggiante in materiale plastico, idoneo ad una profondità di 100 mwd, di diametro D compreso tra i 1300 e i 1500 mm per una altezza H compresa tra i 2500 e i 3000 mm, avente una spinta netta complessiva compresa tra i 2200 e i 2500 Kg. Sarà dotata di una flangia superiore per permettere l'interconnessione di un cavo tethered tramite sistema di aggancio/sgancio ROV operabile e di una flangia inferiore per permettere l'interconnessione di un cavo elettromeccanico. La boa deve essere stabile in acqua senza l'ausilio di zavorre addizionali.

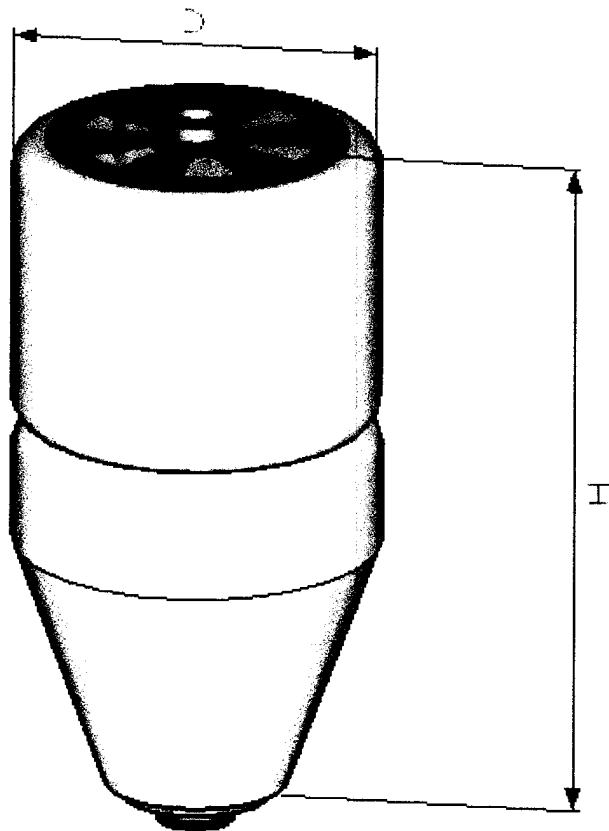


Figura 2