



Istituto Nazionale di  
Geofisica e Vulcanologia

# Investiamone il vostro futuro

Istituto Nazionale di Geofisica  
e Vulcanologia  
AOO INGV

Protocollo Generale - U  
N. 0013933  
del 05/08/2014



## AVVISO n. 1

**BANDO DI PROCEDURA NEGOZIATA APERTA PER SPESE IN ECONOMIA  
PER L'AFFIDAMENTO DEL SERVIZIO DI FORNITURA PIASTRA FORATA IN CALCESTRUZZO ARMATO  
NELL'AMBITO DEL PROGETTO *SMART CITIES* DENOMINATO SIGLOD PON04-a2\_F.  
(CUP D71H12000000005 – CIG XBE10325AF)**

La Sezione di Roma 2 di questo Istituto, nell'intento di acquistare materiali particolari per la realizzazione di fondamenta composite da utilizzare come dimostratore nell'ambito del Progetto *Smart Cities* denominato SIGLOD PON04-a2\_F, ha necessità di affidare un servizio di realizzazione costruttiva mediante procedura negoziata per spese in economia così come previsto dall'art. 7 del Regolamento delle spese in economia dell'INGV e dall'art. 125 del D.Lgs. n. 163/2006.

L'impresa interessata all'affidamento del servizio sopra descritto deve essere in possesso di adeguate capacità allo svolgimento complessivo di tali attività secondo le disposizioni di seguito riportate.

### 1) Oggetto dell'appalto

L'attività oggetto dell'appalto è la seguente:

- realizzazione di N° 4 piastre forate di forma quadrata con lato pari a 1.05 m e spessore pari a 0.2 m. Il calcestruzzo è di classe C25/30 mentre le armature sono realizzate con barre di acciaio di tipo B450C. Le dimensioni della singola piastra sono specificate nell'elaborato grafico in allegato (TAVOLA 1). La singola piastra è dotata di n° 9 cavità cilindriche con diametro pari a 0.25 m. Le armature longitudinali hanno diametro f12 e la loro disposizione è mostrata nei disegni esecutivi allegati alla presente (TAVOLA 1). Il copriferro delle armature è pari a 2.5 cm. L'inerte da utilizzare per confezionare il calcestruzzo deve avere una dimensione media tale da conferire alla superficie della piastra una bassa scabrezza.
- realizzazione di N° 1 piastra forata di forma quadrata con lato pari a 1.05 m e spessore pari a 0.2 m. Il calcestruzzo è di classe C25/30 mentre le armature sono realizzate con barre di acciaio di tipo B450C. Le dimensioni della singola piastra sono specificate nell'elaborato grafico in allegato (TAVOLA 2). La piastra è dotata di n° 4 cavità cilindriche con diametro pari a 0.25 m. Le armature longitudinali hanno



# Investiamone il vostro futuro

realizzate con barre di acciaio di tipo B450C. Le dimensioni della singola piastra sono specificate nell'elaborato grafico in allegato (TAVOLA 2). La piastra è dotata di n° 4 cavità cilindriche con diametro pari a 0.25 m. Le armature longitudinali hanno diametro  $\phi 12$  e la loro disposizione è mostrata nei disegni esecutivi allegati alla presente (TAVOLA 2). Il copriferro delle armature è pari a 2.5 cm. L'inerte da utilizzare per confezionare il calcestruzzo deve avere una dimensione media tale da conferire alla superficie della piastra una bassa scabrezza.

## 2) Prezzo a base di gara

Il prezzo a base di gara è di circa 4.000,00 Euro oltre Iva.

## 3) Soggetti ammessi alla gara

I soggetti di cui all'art. 34, comma 1, del D.Lgs. n. 163/2006 costituiti da imprese singole o imprese riunite o consorziate ovvero da imprese che intendano riunirsi o consorziarsi ai sensi del succitato decreto nonché concorrenti con sede in altri stati membri dell'Unione Europea, ai sensi dell'art. 47, comunque in possesso dei requisiti previsti nel presente bando e negli atti di gara.

## 4) Requisiti minimi, dichiarazioni e documenti da presentare per la partecipazione

Gli operatori economici interessati devono presentare la propria candidatura corredata delle seguenti dichiarazioni e documentazioni, a pena di esclusione, prestate dal legale rappresentante ai sensi degli artt. 46 e 47 del DPR n. 445/2000, attestanti tra l'altro anche il possesso dei requisiti che seguono:

- a) Domanda di partecipazione in carta semplice;
- b) Descrizione dell'impresa;
- c) Dichiarazione di inesistenza delle situazioni di esclusione dalle gare di appalto di cui all'art. 38, comma 1 del d.lgs. n. 163/2006, la regolarità contributiva ed assicurativa nonché l'insussistenza di ogni altra situazione che determini l'esclusione dalle gare di appalto e/o l'incapacità di contrarre con la pubblica amministrazione (requisiti di carattere generale relativi all'affidabilità morale, economica, professionale dell'esecutore);
- d) Iscrizione, per attività rispondenti a quelle oggetto del presente affidamento al registro delle imprese o in uno dei registri professionali o commerciali dello Stato di residenza o in conformità a quanto previsto dall'art. 39 del D.lgs. n. 163/2006 e s.m.i., con l'indicazione delle generalità dell'impresa (denominazione, forma giuridica, sede, oggetto sociale – compatibile con l'oggetto della presente gara – numero e data di



# Investiamone il vostro futuro

iscrizione presso il registro stesso, durata, indicazione dei legali rappresentanti e delle altre cariche sociali, indicazione del direttore/responsabile tecnico, indicazione degli eventuali soggetti cessati dalla carica nell'anno antecedente la presente richiesta d'offerta), l'attestazione che l'impresa non si trova in stato di fallimento, liquidazione coatta, cessazione di attività e che non ha presentato domanda di concordato preventivo, l'indicazione antimafia.

- e) Offerta economica con marca da bollo di Euro 16,00 e posta in busta chiusa nel plico principale.

Le autodichiarazioni dovranno essere corredate dalla copia di un valido documento di riconoscimento, in corso di validità, del sottoscrittore ai sensi dell'art. 46 del D.P.R. 28.12.2000, n. 445.

## 5) Criterio di aggiudicazione

L'aggiudicazione dell'appalto avverrà secondo il criterio del prezzo più basso a norma dell'art.82 del D.Lgs. n. 163/2006.

In particolare, si applicano le disposizioni di cui all'art. 86 del D.Lgs. n. 163/2006 in ordine alla valutazione della congruità dell'offerta.

Il prezzo offerto deve essere, comunque, inferiore a quello posto a base di gara, a pena di esclusione.

Si procederà all'aggiudicazione anche in presenza di una sola offerta valida, ex art. 55, comma 4, D.Lgs. n. 163/2006.

La domanda di partecipazione, le autocertificazioni, le certificazioni, i documenti e l'offerta devono essere redatti in lingua italiana o corredate di traduzione giurata.

Nel caso di associazioni temporanee di imprese e di consorzi di cui all'art. 34, comma 1, lettere d), e) del D.Lgs. n. 163/2006, i requisiti tecnici e finanziari di cui al punto precedente del presente bando, richiesti per le imprese singole, devono essere posseduti nella misura minima del 40% (quaranta per cento) dalla mandataria o da una impresa consorziata e per la parte residua, cumulativamente, dalle altre imprese mandanti o dalle altre consorziate, ognuna nella misura minima del 10% (dieci per cento) di quanto richiesto all'intero raggruppamento; i requisiti devono essere soddisfatti comunque, in misura totale dall'intero raggruppamento. I requisiti generali devono essere posseduti e dichiarati da ciascun associato - consorziato - componente.

## 6) Domanda di partecipazione

Il plico contenente la domanda di partecipazione, redatta in carta semplice e sottoscritta a pena di esclusione da persona abilitata ad impegnare il concorrente, dovrà pervenire, **entro e**



# Investiamone il vostro futuro

**non oltre le ore 15:00 del giorno 2 settembre 2014** al seguente indirizzo:

**Istituto Nazionale di Geofisica e Vulcanologia  
Ufficio Protocollo  
c.a. Loredana Proto  
via di Vigna Murata n. 605, 00143 Roma**

potrà essere presentata direttamente o spedita in busta chiusa al suddetto indirizzo mediante raccomandata a.r. o spedizioniere autorizzato.

Ai fini dell'accertamento della tempestività della produzione, per le domande presentate direttamente si avrà riguardo al timbro di ricezione dell'Ufficio Protocollo dell'INGV, che è aperto al pubblico fino alle ore 13.00 di tutti i giorni feriali escluso il sabato.

Sull'esterno della busta dovrà essere riportata l'indicazione del mittente nonché la dicitura:

## **NON APRIRE**

### **PROCEDURA NEGOZIATA AFFIDAMENTO SERVIZIO DI REALIZZAZIONE MATERIALI PER FONDAMENTA COMPOSITE**

La domanda dovrà contenere:

- dati relativi al legale rappresentante e/o eventuali procuratori speciali: nazionalità, luogo e data nascita, residenza, codice fiscale;
- esatta denominazione o ragione sociale dell'impresa, sede legale, indirizzo al quale spedire le comunicazioni, n. di codice fiscale e/o partita IVA, numero di telefono e di fax ed eventuale indirizzo di posta certificata.

In caso di associazione temporanea o consorzio già costituito, alla domanda deve essere allegato, in copia autentica, il mandato collettivo speciale con rappresentanza irrevocabile conferito alla mandataria-capogruppo o l'atto costitutivo del consorzio; in mancanza, la domanda deve essere sottoscritta dai rappresentanti di tutte le imprese associate o consorziate ovvero che costituiranno le associazioni o i consorzi.

Alla domanda deve essere allegata, a pena di esclusione, copia fotostatica non autenticata di un documento di identità del sottoscrittore, ai sensi dell'art. 38 del D.P.R. n. 445/2000.

Il concorrente di altro Stato CE non residente in Italia, che eventualmente non intenda avvalersi del D.P.R. n. 445/2000, deve rendere la predetta dichiarazione quale «dichiarazione solenne» dinanzi ad un'autorità giudiziaria o amministrativa competente, un notaio, o un organismo professionale qualificato del Paese di appartenenza.



# Investiamone il vostro futuro

## 7) Responsabile del procedimento

Il RUP è la Sig.ra Loredana Proto con il seguente recapito e-mail: [loredana.proto@ingv.it](mailto:loredana.proto@ingv.it).

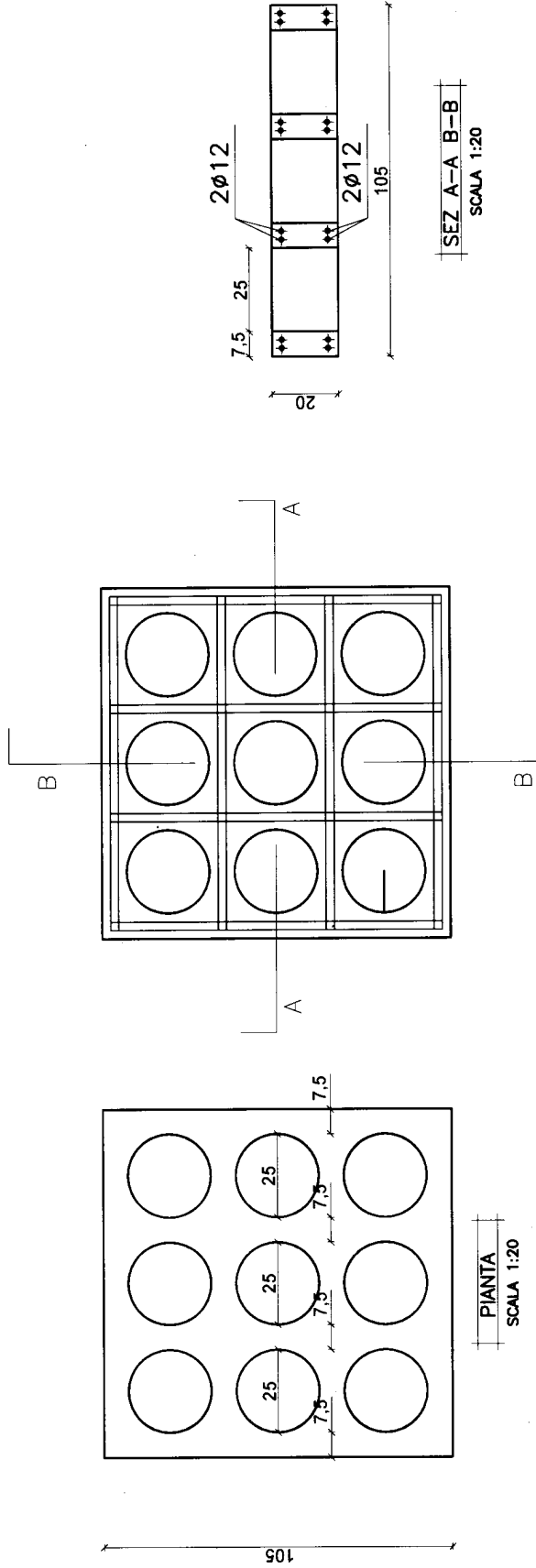
## 8) Tutela della privacy

I dati forniti dagli operatori economici saranno trattati, a norma della legge n. 196/2003 e successive modificazioni e integrazioni, esclusivamente per le finalità di gestione della presente procedura.

Il presente bando è pubblicato sul sito istituzionale [www.ingv.it](http://www.ingv.it).

Il Direttore della Sezione Roma2  
(dott. Massimo CHIAPPINI)

# TAVOLA 1



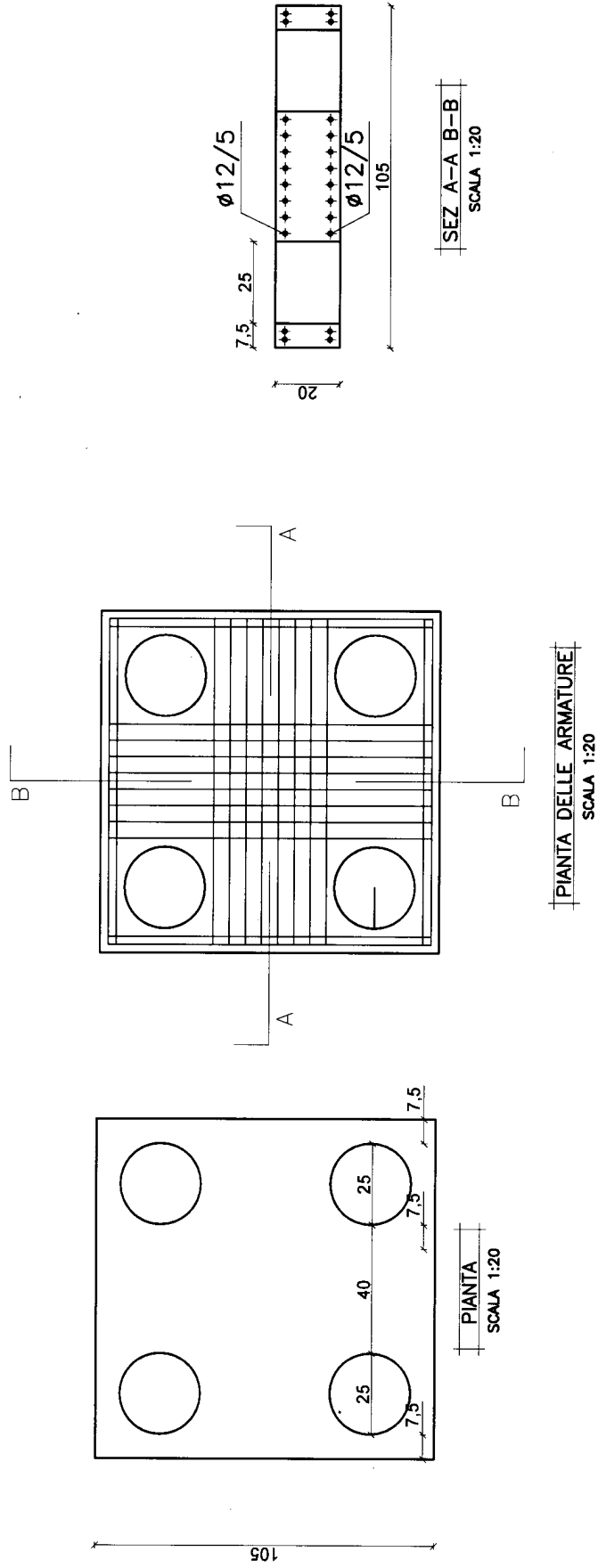
PIANTA  
SCALA 1:20

PIANTA DELLE ARMATURE  
SCALA 1:20

SEZ A-A B-B  
SCALA 1:20

**PRESCRIZIONI TECNICHE SUI MATERIALI:**  
**CONGLOMERATO CEMENTIZIO C25/30**  
 Classe di consistenza: S4 = miscela fluida  
 Classe di esposizione ambientale: X0 = assenza rischio  
 Diametro massimo nominale dell'aggregato:  $\phi_{max} = 22$  mm  
**ACCIAIO PER C.A. B450C**

# TAVOLA 2



PIANTA DELLE ARMATURE  
SCALA 1:20

PIANTA  
SCALA 1:20

SEZ. A-A B-B  
SCALA 1:20

PRESCRIZIONI TECNICHE SUI MATERIALI:

CONGLOMERATO CEMENTIZIO C25/30

Classe di consistenza: S4 = miscela fluida

Classe di esposizione ambientale: X0 = assenza rischio

Diametro massimo nominale dell'aggregato:  $D_{max} = 22$  mm

ACCIAIO PER C.A. B450C