



Ministero dell'Istruzione,  
dell'Università e della Ricerca



Ministero  
dello Sviluppo Economico



Istituto Nazionale di  
Geofisica e Vulcanologia

# Investiamone il vostro futuro

Istituto Nazionale di Geofisica  
e Vulcanologia  
AOO INGV

Protocollo Generale - U  
N. 0013935  
del 05/08/2014



## AVVISO n. 2

**BANDO DI PROCEDURA NEGOZIATA APERTA PER SPESE IN ECONOMIA  
PER L'AFFIDAMENTO DEL SERVIZIO DI FORNITURA ELEMENTI IN ACCIAIO NELL'AMBITO DEL  
PROGETTO *SMART CITIES* DENOMINATO SIGLOD PON04-a2\_F.  
(CUP D71H1200000005 – CIG X9610325B0)**

La Sezione di Roma 2 di questo Istituto, nell'intento di acquistare materiali particolari per la realizzazione di fondamenta composite da utilizzare come dimostratore nell'ambito del Progetto *Smart Cities* denominato SIGLOD PON04-a2\_F, ha necessità di affidare un servizio di realizzazione costruttiva mediante procedura negoziata per spese in economia così come previsto dall'art. 7 del Regolamento delle spese in economia dell'INGV e dall'art. 125 del D.Lgs. n. 163/2006.

L'impresa interessata all'affidamento del servizio sopra descritto deve essere in possesso di adeguate capacità allo svolgimento complessivo di tali attività secondo le disposizioni di seguito riportate.

### 1) Oggetto dell'appalto

L'attività oggetto dell'appalto è la fornitura dei seguenti elementi:

- N°25 cilindri in acciaio di diametro pari a 19.5 cm e altezza pari a 19.5 cm. La rappresentazione grafica di tali elementi è mostrata nei disegni esecutivi allegati alla presente (TAVOLA 1). **Gli spigoli delle superfici di base devono essere smussati.**
- N° 20 elementi di acciaio S235. Il singolo elemento è realizzato dall'unione dei seguenti elementi:
  - profilo tubolare (o lastra sagomata e saldata) di diametro pari a 245 mm e spessore pari a 5 mm
  - profilo tubolare di diametro pari a 75 mm e spessore pari a 5 mm
  - piastra circolare di diametro pari a 245 mm e spessore pari a 5 mm
  - Una rappresentazione grafica di tali elementi è mostrata nei disegni esecutivi allegati alla presente (TAVOLA 2).



# Investiamone il vostro futuro

- Una rappresentazione grafica di tali elementi è mostrata nei disegni esecutivi allegati alla presente (TAVOLA 2).
  
- N° 8 lastre di acciaio S235 sagomate come mostrato nei disegni esecutivi allegati alla presente (TAVOLA 3).

## 2) Prezzo a base di gara

Il prezzo a base di gara è di **circa 14.000,00 Euro** oltre Iva.

## 3) Soggetti ammessi alla gara

I soggetti di cui all'art. 34, comma 1, del D.Lgs. n. 163/2006 costituiti da imprese singole o imprese riunite o consorziate ovvero da imprese che intendano riunirsi o consorziarsi ai sensi del succitato decreto nonché concorrenti con sede in altri stati membri dell'Unione Europea, ai sensi dell'art. 47, comunque in possesso dei requisiti previsti nel presente bando e negli atti di gara.

## 4) Requisiti minimi, dichiarazioni e documenti da presentare per la partecipazione

Gli operatori economici interessati devono presentare la propria candidatura corredata delle seguenti dichiarazioni e documentazioni, a pena di esclusione, prestate dal legale rappresentante ai sensi degli artt. 46 e 47 del DPR n. 445/2000, attestanti tra l'altro anche il possesso dei requisiti che seguono:

- a) Domanda di partecipazione in carta semplice;
- b) Descrizione dell'impresa;
- c) Dichiarazione di inesistenza delle situazioni di esclusione dalle gare di appalto di cui all'art. 38, comma 1 del d.lgs. n. 163/2006, la regolarità contributiva ed assicurativa nonché l'insussistenza di ogni altra situazione che determini l'esclusione dalle gare di appalto e/o l'incapacità di contrarre con la pubblica amministrazione (requisiti di carattere generale relativi all'affidabilità morale, economica, professionale dell'esecutore);
- d) Iscrizione, per attività rispondenti a quelle oggetto del presente affidamento al registro delle imprese o in uno dei registri professionali o commerciali dello Stato di residenza o in conformità a quanto previsto dall'art. 39 del D.lgs. n. 163/2006 e s.m.i., con l'indicazione delle generalità dell'impresa (denominazione, forma giuridica, sede, oggetto sociale – compatibile con l'oggetto della presente gara – numero e data di iscrizione presso il registro stesso, durata, indicazione dei legali rappresentanti e delle



# Investiamone il vostro futuro

altre cariche sociali, indicazione del direttore/responsabile tecnico, indicazione degli eventuali soggetti cessati dalla carica nell'anno antecedente la presente richiesta d'offerta), l'attestazione che l'impresa non si trova in stato di fallimento, liquidazione coatta, cessazione di attività e che non ha presentato domanda di concordato preventivo, l'indicazione antimafia.

- e) Offerta economica con marca da bollo di Euro 16,00 e posta in busta chiusa nel plico principale.

Le autodichiarazioni dovranno essere corredate dalla copia di un valido documento di riconoscimento, in corso di validità, del sottoscrittore ai sensi dell'art. 46 del D.P.R. 28.12.2000, n. 445.

## 5) Criterio di aggiudicazione

L'aggiudicazione dell'appalto avverrà secondo il criterio del prezzo più basso a norma dell'art.82 del D.Lgs. n. 163/2006.

In particolare, si applicano le disposizioni di cui all'art. 86 del D.Lgs. n. 163/2006 in ordine alla valutazione della congruità dell'offerta.

Il prezzo offerto deve essere, comunque, inferiore a quello posto a base di gara, a pena di esclusione.

Si procederà all'aggiudicazione anche in presenza di una sola offerta valida, ex art. 55, comma 4, D.Lgs. n. 163/2006.

La domanda di partecipazione, le autocertificazioni, le certificazioni, i documenti e l'offerta devono essere redatti in lingua italiana o corredate di traduzione giurata.

Nel caso di associazioni temporanee di imprese e di consorzi di cui all'art. 34, comma 1, lettere d), e) del D.Lgs. n. 163/2006, i requisiti tecnici e finanziari di cui al punto precedente del presente bando, richiesti per le imprese singole, devono essere posseduti nella misura minima del 40% (quaranta per cento) dalla mandataria o da una impresa consorziata e per la parte residua, cumulativamente, dalle altre imprese mandanti o dalle altre consorziate, ognuna nella misura minima del 10% (dieci per cento) di quanto richiesto all'intero raggruppamento; i requisiti devono essere soddisfatti comunque, in misura totale dall'intero raggruppamento. I requisiti generali devono essere posseduti e dichiarati da ciascun associato - consorziato - componente.

## 6) Domanda di partecipazione

Il plico contenente la domanda di partecipazione, redatta in carta semplice e sottoscritta a pena di esclusione da persona abilitata ad impegnare il concorrente, dovrà pervenire, **entro e non oltre le ore 15:00 del giorno 2 settembre 2014** al seguente indirizzo:



# Investiamone il vostro futuro

**Istituto Nazionale di Geofisica e Vulcanologia  
Ufficio Protocollo  
c.a. Loredana Proto  
via di Vigna Murata n. 605, 00143 Roma**

potrà essere presentata direttamente o spedita in busta chiusa al suddetto indirizzo mediante raccomandata a.r. o spedizioniere autorizzato.

Ai fini dell'accertamento della tempestività della produzione, per le domande presentate direttamente si avrà riguardo al timbro di ricezione dell'Ufficio Protocollo dell'INGV, che è aperto al pubblico fino alle ore 13.00 di tutti i giorni feriali escluso il sabato.

Sull'esterno della busta dovrà essere riportata l'indicazione del mittente nonché la dicitura:

**NON APRIRE  
PROCEDURA NEGOZIATA AFFIDAMENTO SERVIZIO DI  
REALIZZAZIONE ELEMENTI DI ACCIAIO**

La domanda dovrà contenere:

- dati relativi al legale rappresentante e/o eventuali procuratori speciali: nazionalità, luogo e data nascita, residenza, codice fiscale;
- esatta denominazione o ragione sociale dell'impresa, sede legale, indirizzo al quale spedire le comunicazioni, n. di codice fiscale e/o partita IVA, numero di telefono e di fax ed eventuale indirizzo di posta certificata.

In caso di associazione temporanea o consorzio già costituito, alla domanda deve essere allegato, in copia autentica, il mandato collettivo speciale con rappresentanza irrevocabile conferito alla mandataria-capogruppo o l'atto costitutivo del consorzio; in mancanza, la domanda deve essere sottoscritta dai rappresentanti di tutte le imprese associate o consorziate ovvero che costituiranno le associazioni o i consorzi.

Alla domanda deve essere allegata, a pena di esclusione, copia fotostatica non autenticata di un documento di identità del sottoscrittore, ai sensi dell'art. 38 del D.P.R. n. 445/2000.

Il concorrente di altro Stato CE non residente in Italia, che eventualmente non intenda avvalersi del D.P.R. n. 445/2000, deve rendere la predetta dichiarazione quale «dichiarazione solenne» dinanzi ad un'autorità giudiziaria o amministrativa competente, un notaio, o un organismo professionale qualificato del Paese di appartenenza.

## **7) Responsabile del procedimento**



# Investiamone il vostro futuro

Il RUP è la Sig.ra Loredana Proto con il seguente recapito e-mail: [loredana.proto@ingv.it](mailto:loredana.proto@ingv.it).

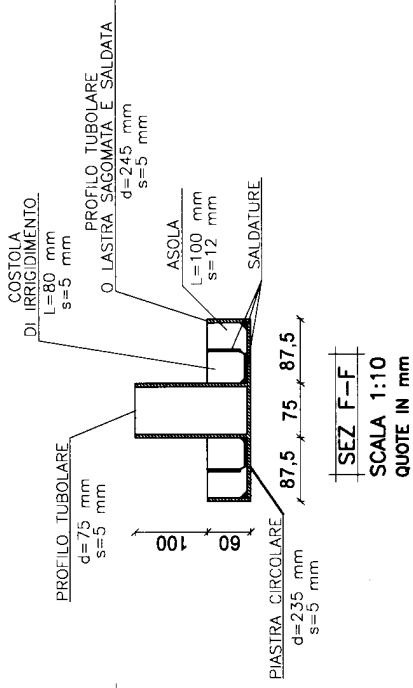
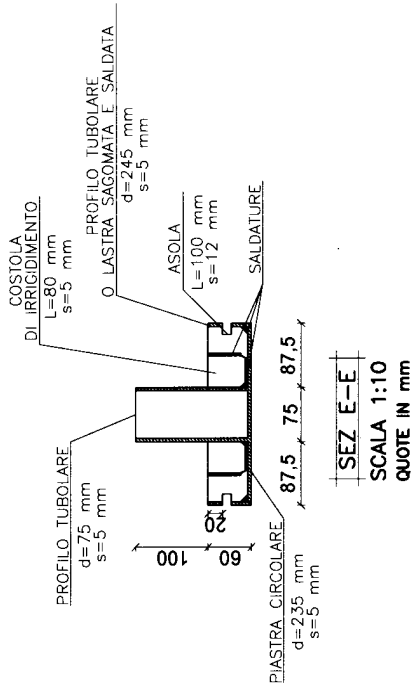
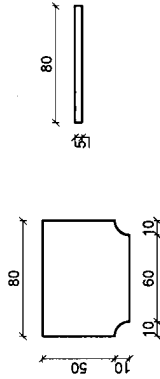
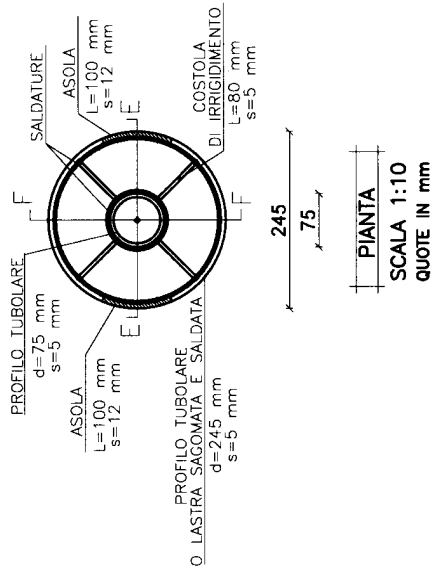
## 8) Tutela della privacy

I dati forniti dagli operatori economici saranno trattati, a norma della legge n. 196/2003 e successive modificazioni e integrazioni, esclusivamente per le finalità di gestione della presente procedura.

Il presente bando è pubblicato sul sito istituzionale [www.ingv.it](http://www.ingv.it).

Il Direttore della Sezione Roma2  
(dott. Massimo CHIAPPINI)

# TAVOLA 2



## PRESCRIZIONI TECNICHE SUI MATERIALI:

### ACCIAIO S235

Resistenza caratteristica di snervamento:  $f_{yk} > 235 \text{ N/mm}^2$

Resistenza caratteristica a rottura:  $f_{tk} > 360 \text{ N/mm}^2$

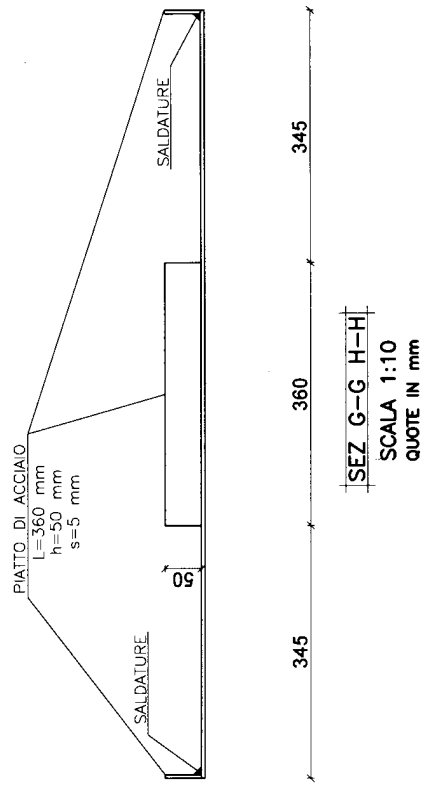
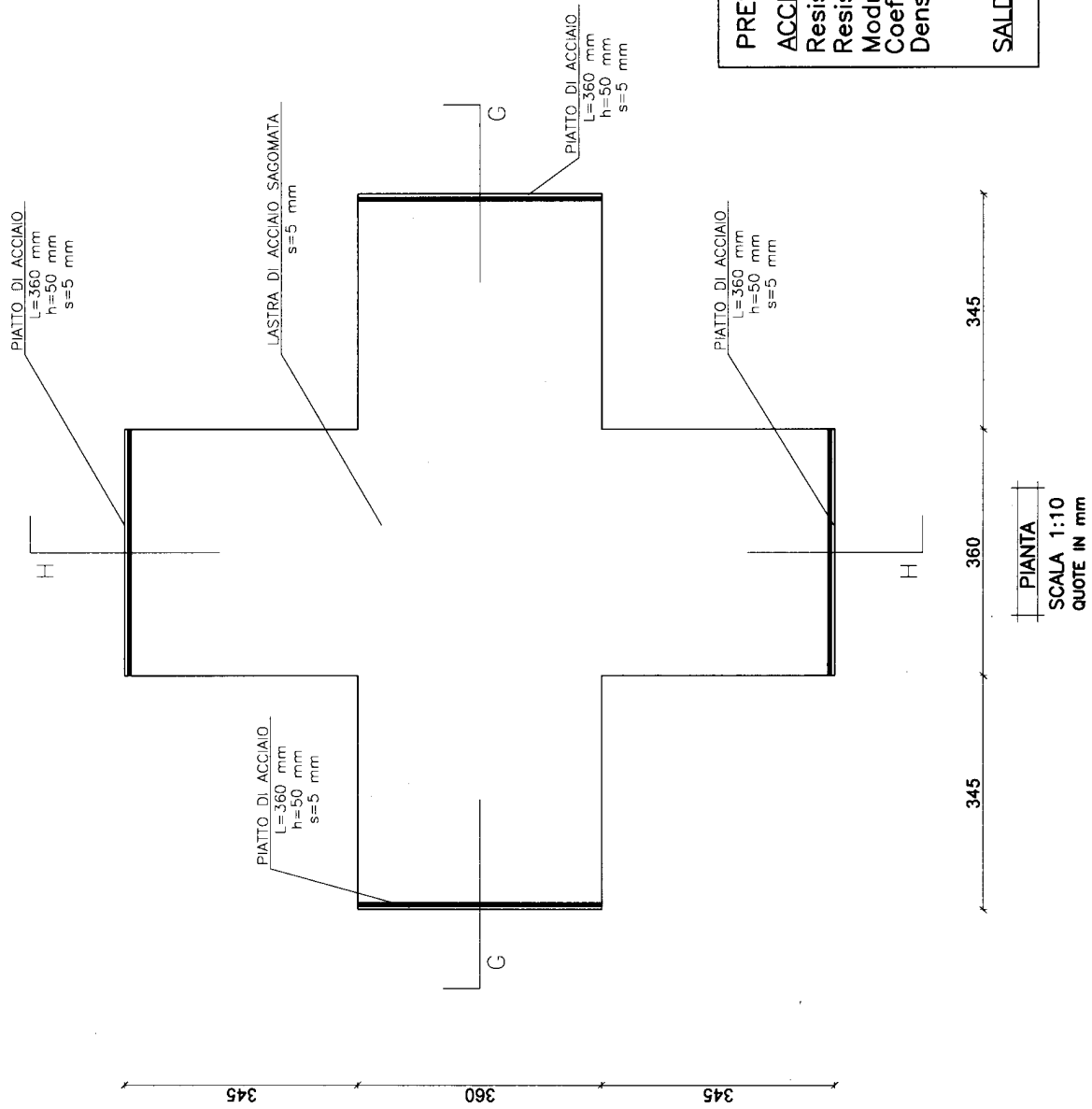
Modulo di Elasticità normale:  $E_s = 210000 \text{ N/mm}^2$

Coefficiente di Poisson:  $\nu = 0.3$

Densità volumica:  $\rho = 7800 \text{ kg/m}^3$

## SALDATURE A COMPLETA PENETRAZIONE

# TAVOLA 3



## PRESCRIZIONI TECNICHE SUI MATERIALI:

### ACCIAIO S235.

Resistenza caratteristica di snervamento:  $f_{yk} > 235 \text{ N/mm}^2$

Resistenza caratteristica a rottura:  $f_{tk} > 360 \text{ N/mm}^2$

Modulo di Elasticità normale:  $E_s = 210000 \text{ N/mm}^2$

Coefficiente di Poisson:  $\nu = 0.3$

Densità volumica:  $\rho = 7800 \text{ kg/m}^3$

SALDATURE A COMPLETA PENETRAZIONE