

Istituto Nazionale di Geofisica e Vulcanologia



UNIONE EUROPEA
Fondo europeo di sviluppo regionale



Ministero delle Politiche Agricole,
Alimentari e Rurali



Ministero della Sanità

investiamo nel vostro futuro

Istituto Nazionale di Geofisica
e Vulcanologia
AOO INGV

Protocollo Generale - U

N. 0011351

DA INVITARE A PROCEDURA NEGOZIATA SENZA PUBBLICAZIONE DEL BANDO del 02/07/2014

Avviso n. 3/2014

L'Istituto Nazionale di Geofisica e Vulcanologia (INGV), nell'ambito del progetto – codice identificativo PAC01_00044, denominato “*EMSO MedIT Potenziamento delle infrastrutture multidisciplinari di ricerca marina in Sicilia, Campania e Puglia quale contributo alla ESFRI EMSO*”, intende affidare la fornitura delle attrezzature di seguito dettagliate attivando una procedura negoziata di cui all' art. 57, comma 3 lettera a) del Decreto legislativo 12 aprile 2006, n. 163 e ss.mm.ii.



1. OGGETTO DELLA PRESTAZIONE

- Fornitura di 2 (due) moduli strumentati per monitoraggio geofisico sottomarino, di cui all'allegato tecnico, costituiti ciascuno da
 - struttura in Titanio grado 2 equipaggiata con staffe di fissaggio degli strumenti di fornitura INGV;
 - housing in Titanio grado 5 integrato con l'elettronica di comunicazione, condizionamento alimentazioni elettriche e diagnostica interna, connettori: digitalizzatori di alcuni strumenti saranno forniti da INGV per l'integrazione;
 - cavi esterni di collegamento agli strumenti.
- Fornitura di un sistema recuperabile di allontanamento e deposizione sismometro a fondo mare, di cui all'allegato tecnico, costituito da
 - palo in alluminio della lunghezza di 5m equipaggiato con 3 sganciatori compatti;
 - housing in alluminio che integra un sistema elettronico alimentato a batterie dotato di telemetria acustica e con cavi di controllo dei 3 attuatori;
 - collare galleggiante in materiale sintattico da integrare con l'housing in alluminio per il recupero in superficie dell'intero sistema.

2. IMPORTO A BASE D'ASTA PRESUNTO:

€ 168.000,00 (CENTOSESANTOTTOMILAEURO)

3. TEMPO MASSIMO PER L'ESPLETAMENTO DEL BENE/SERVIZIO:

4 (QUATTRO) MESI;

4. REQUISITI DI PARTECIPAZIONE:

Documentata esperienza nel campo delle realizzazioni meccaniche di precisione e documentata esperienza nell'utilizzo e nelle lavorazioni meccaniche e saldatura del titanio.

Gli interessati possono presentare la propria candidatura, in previsione di una eventuale e successiva procedura per l'affidamento dei servizi/attività di cui alle premesse, corredata delle seguenti dichiarazioni, prestate ai sensi degli artt. 46 e 47 del DPR n. 445/2000, attestanti:

- 1) l'insussistenza di alcuna delle cause di esclusione di cui all'art. 38, comma 1 del d.lgs. n. 163/2006, la regolarità contributiva ed assicurativa nonché l'insussistenza di ogni altra situazione che determini l'esclusione dalle gare di appalto e/o l'incapacità di contrarre con la pubblica amministrazione;
- 2) l'iscrizione, per attività rispondenti a quelle oggetto del presente affidamento al registro delle imprese o in uno dei registri professionali o commerciali dello Stato di residenza o in conformità a quanto previsto dall'art. 39 del D.lgs. n. 163/2006 e s.m.i., con l'indicazione delle generalità dell'impresa (denominazione, forma giuridica, sede, oggetto sociale – compatibile con l'oggetto della presente gara – numero e data di iscrizione presso il registro stesso, durata, indicazione dei legali rappresentanti e delle altre cariche sociali, indicazione del direttore/responsabile tecnico, indicazione degli eventuali soggetti cessati dalla carica nell'anno antecedente la presente richiesta d'offerta), l'attestazione che l'impresa non si trova in stato di fallimento, liquidazione coatta, cessazione di attività e che non ha presentato domanda di concordato preventivo, l'indicazione antimafia.

Le autodichiarazioni dovranno essere corredate dalla copia del documento di riconoscimento, in corso di validità, del sottoscrittore.

Si precisa che ciascun soggetto può comparire, autonomamente o quale componente di un raggruppamento o consorzio, in una sola candidatura pena l'esclusione di tutte le candidature coinvolte.

Si precisa, inoltre, che non sono previste graduatorie, attribuzioni di punteggio o altre classifiche di merito in quanto la finalità del presente avviso è quello di acquisire la conoscibilità e la disponibilità di soggetti componenti il mercato dei servizi in oggetto.

L'acquisizione della candidatura, peraltro, non comporterà l'assunzione di alcun obbligo specifico da parte dell'INGV, che non assume alcun vincolo in ordine alla prosecuzione della propria attività negoziale, né l'attribuzione al candidato di alcun diritto in ordine al conferimento del contratto.

L'INGV si riserva, altresì, la facoltà di richiedere chiarimenti ulteriori sulla documentazione presentata.

Si fa presente che, qualora l'INGV intenda procedere con la procedura selettiva per l'affidamento del contratto oggetto del presente avviso, nella lettera di richiesta di offerta saranno meglio specificate le condizioni contrattuali, il dettaglio di tutte le prestazioni/attività da effettuare e sarà precisato quali ulteriori documenti dovranno essere prodotti per la verifica dei requisiti dichiarati.

L'affidamento del contratto sarà effettuato sulla base dei criteri di aggiudicazione che verranno specificati nella richiesta di offerta. Qualora al termine delle attività di valutazione risulti una sola offerta valida l'INGV procederà alla valutazione di congruità economica della medesima.

La manifestazione di interesse alla partecipazione e la documentazione sopraindicata, da inviare tramite raccomandata A/R o, in alternativa, tramite corriere espresso o direttamente consegnata all'Ufficio protocollo dell'INGV aperto tutti i giorni lavorativi dalle 9:00 alle 17:00, dovranno essere contenute in un plico sigillato, sul quale dovrà essere riportata la seguente dicitura:

NON APRIRE

“Indagine di mercato per procedura negoziata EMSO-MedIT per la fornitura di 2 (due) moduli strumentati per monitoraggio geofisico sottomarino e un sistema recuperabile di allontanamento e deposizione sismometro a fondo mare - Avviso n. 3/2014”

L'istanza e la relativa documentazione dovranno pervenire, **entro e non oltre le ore 12,00 del 21 luglio 2014**, al seguente indirizzo:

Istituto Nazionale di Geofisica e Vulcanologia

Ufficio Protocollo

c.a. S.ra Manuela di Santo

Via di Vigna Murata, 605 – 00143 Roma

Il Responsabile Unico del Procedimento

(Dott. Giuseppe D'Anna)

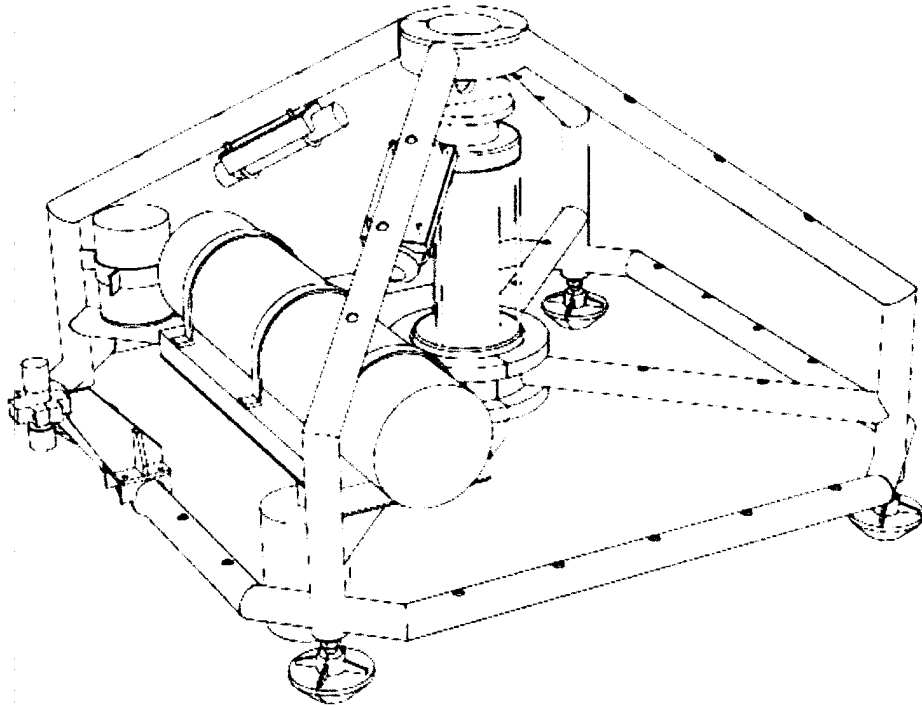
Giuseppe D'Anna



ALLEGATO TECNICO

I moduli sottomarini hanno la forma riportata in figura 1: trattasi di una struttura tubolare in Titanio grado 2 dotata di sganciatore centrale in superduplex di fornitura INGV che consente di tenerla ancorata ad una zavorra in calcestruzzo sul fondo del mare. Il lato ha dimensione 1300mm e l'altezza è di 850mm (piedi esclusi)

L'housing in titanio grado 5 è dimensionato per resistere a 600bar di pressione con diametro esterno di 230mm e lunghezza 1010mm.



Il sistema recuperabile di allontanamento e posa del sismometro è illustrato in figura 2. L'asta ha una lunghezza di 5m ed è costituita da un tubo a sezione rettangolare 50mm x 30mm. Essa sarà vincolata con due sganciatori (con perno che può ruotare) alla struttura del modulo ed al cavo Elettromeccanico che connette il modulo con una boa di superficie.

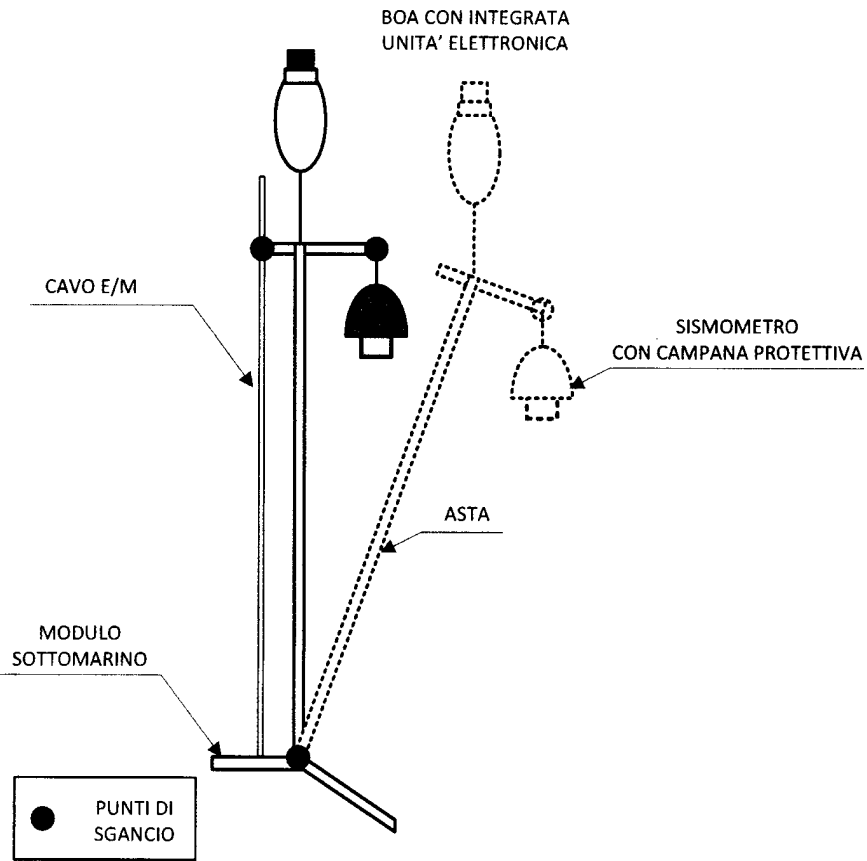


Figura 2